

AFR-F20S

LEDナイトライトスピーカー

はじめに

この度は「LEDナイトライトスピーカー AFR-F20S」をお買い上げ頂きまして誠にありがとうございます。

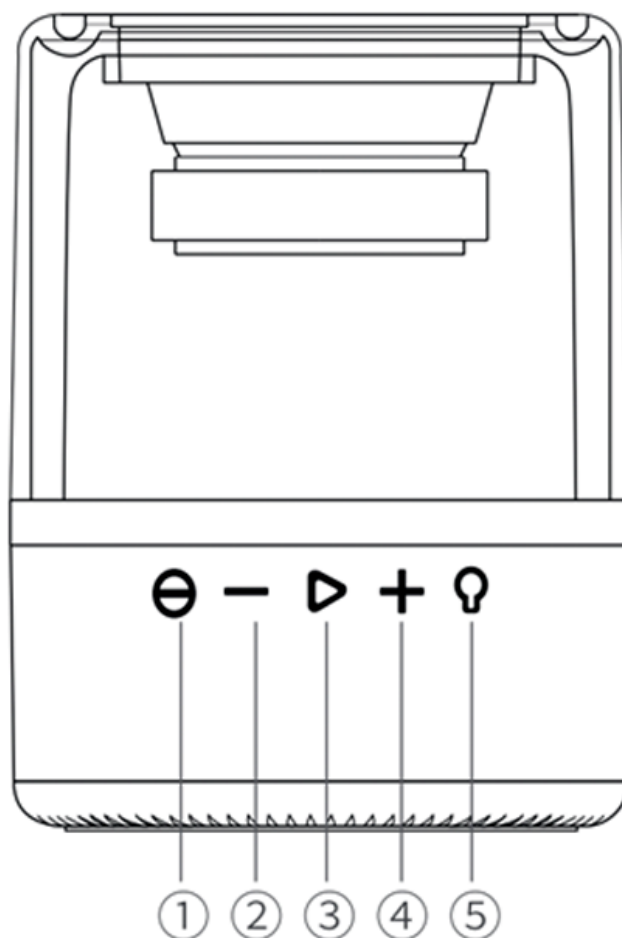
※この取扱説明書をよくお読みの上、正しくご使用下さい。

※本取扱説明書には保証書が付属していますので大切に保管して下さい。

※付属品をお確かめ下さい。



製品詳細



- ①…長押し：電源 ON/OFF
短押し：モード切り替え
- ②…長押し：音量を下げる
短押し：前の曲に戻る
- ③…短押し：再生 / 一時停止
- ④…長押し：音量を上げる
短押し：次の曲に進む
- ⑤…長押し：LED ライト ON/OFF
短押し：LED ライトのパターン切り替え

充電方法

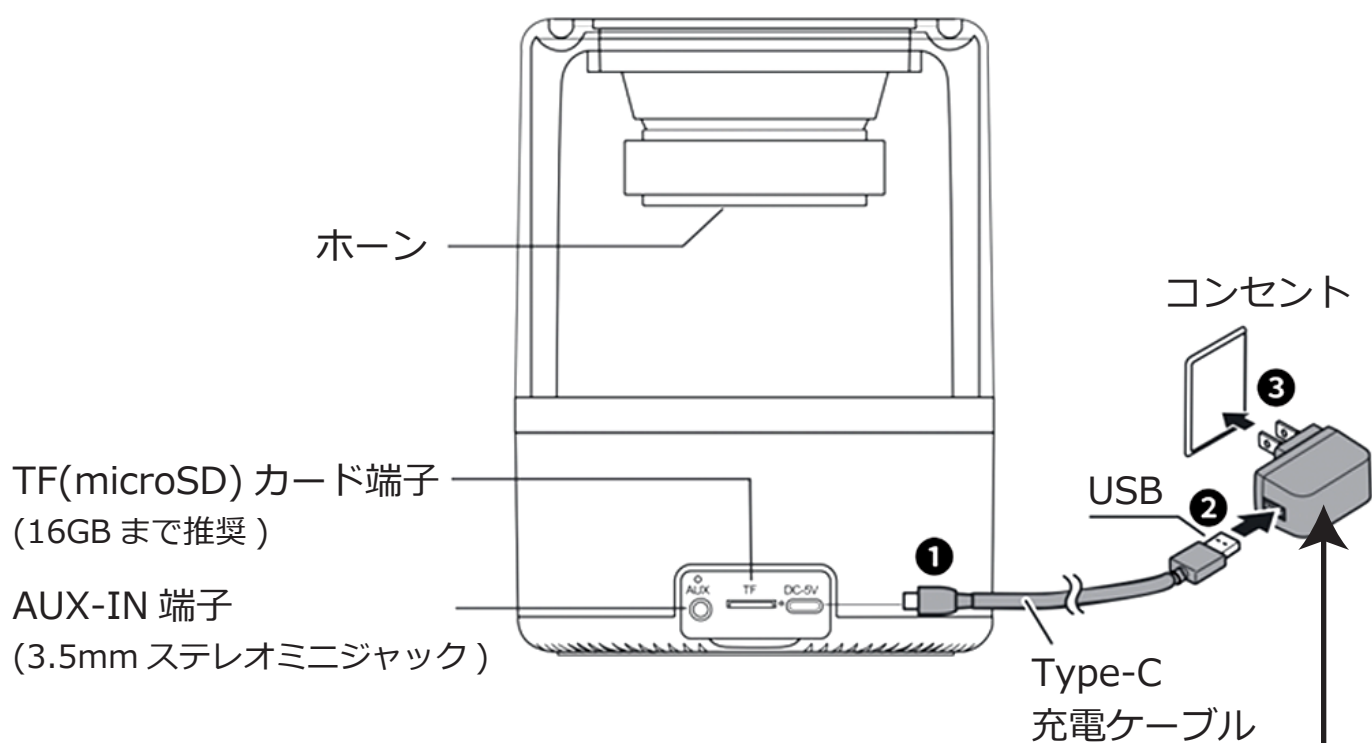
1. 付属の Type-C 充電ケーブルを本体と USB アダプター (DC5V/ 別売) に接続します。

USB アダプターをご家庭のコンセントに挿してください。

2. 充電中は LED インジケーターが赤色になります。

満充電になると、LED インジケーターは消灯します。

※USB アダプターは DC5V のものを使用してください。



※USB アダプターは付属していません。
DC5V のものをお使いください。

Bluetooth 接続

1. ボタン①を長押しして本機の電源を入れ、ボタン①を短押しして Bluetooth モードに切り替えます。
2. Bluetooth 接続が可能な外部機器の方で、本機を検索します。ペアリング名「AFR-F20」を選択し、ペアリングが成功すると、外部機器の方で選択した音楽の再生が可能です。
3. ボタン②と④を長押しで音量の上下、ボタン②と④を短押しで前の曲、または次の曲への切り替えが可能です。
4. ボタン③を長押しすると、Bluetooth 接続が切断されます。

AUX 接続

1. ボタン①を長押しして本機の電源を入れ、ボタン①を短押しして AUX モードに切り替えます。
2. 本機と外部機器を付属の 3.5mm オーディオケーブルで接続すると音楽を再生できます。
3. ボタン②と④を長押しで音量の上下、ボタン②と④を短押しで前の曲、または次の曲への切り替えが可能です。

TF(microSD) カードの再生

1. ボタン①を長押しして本機の電源を入れ、音楽データの入った TF(microSD) カードを挿入すると、音楽が自動的に再生されます。
2. ボタン②と④を長押しで音量の上下、ボタン②と④を短押しで前の曲、または次の曲への切り替えが可能です。

TWS 機能

■TWS 機能とは

本製品を 2 台揃えてワイヤレス接続させると、1 つ 1 つのスピーカーがそれぞれ右側と左側の音を再生する、ステレオスピーカーになります。

■TWS 接続方法

1. ボタン①を長押しして、本機 2 台とも電源を入れます。
2. いずれかのボタン③を長押しすると、接続音が聴こえます。

※TWS が正常に接続される前に、Bluetooth 接続をしないでください。

3. Bluetooth 接続が可能な外部機器の方で、本機を検索します。
ペアリング名「AFR-F20」を選択し、ペアリングが成功すると、
外部機器の方で選択した音楽が、2 台ともから再生されます。

付属品

Type-C 充電ケーブル ×1
3.5mm オーディオケーブル ×1
取扱説明書 (本書) ×1

製品仕様

出力電力 : 10W
バッテリー容量 : 3.7V 1200mAh
電源 : DC5V Type-C 充電ケーブル
スピーカーユニット : 78mm
充電時間 : 約 2 時間
連続使用時間 : 約 3 時間
サイズ : 約 115×115×160mm
重量 : 約 800g