

## H-201

### ソーラーもぐらブロック

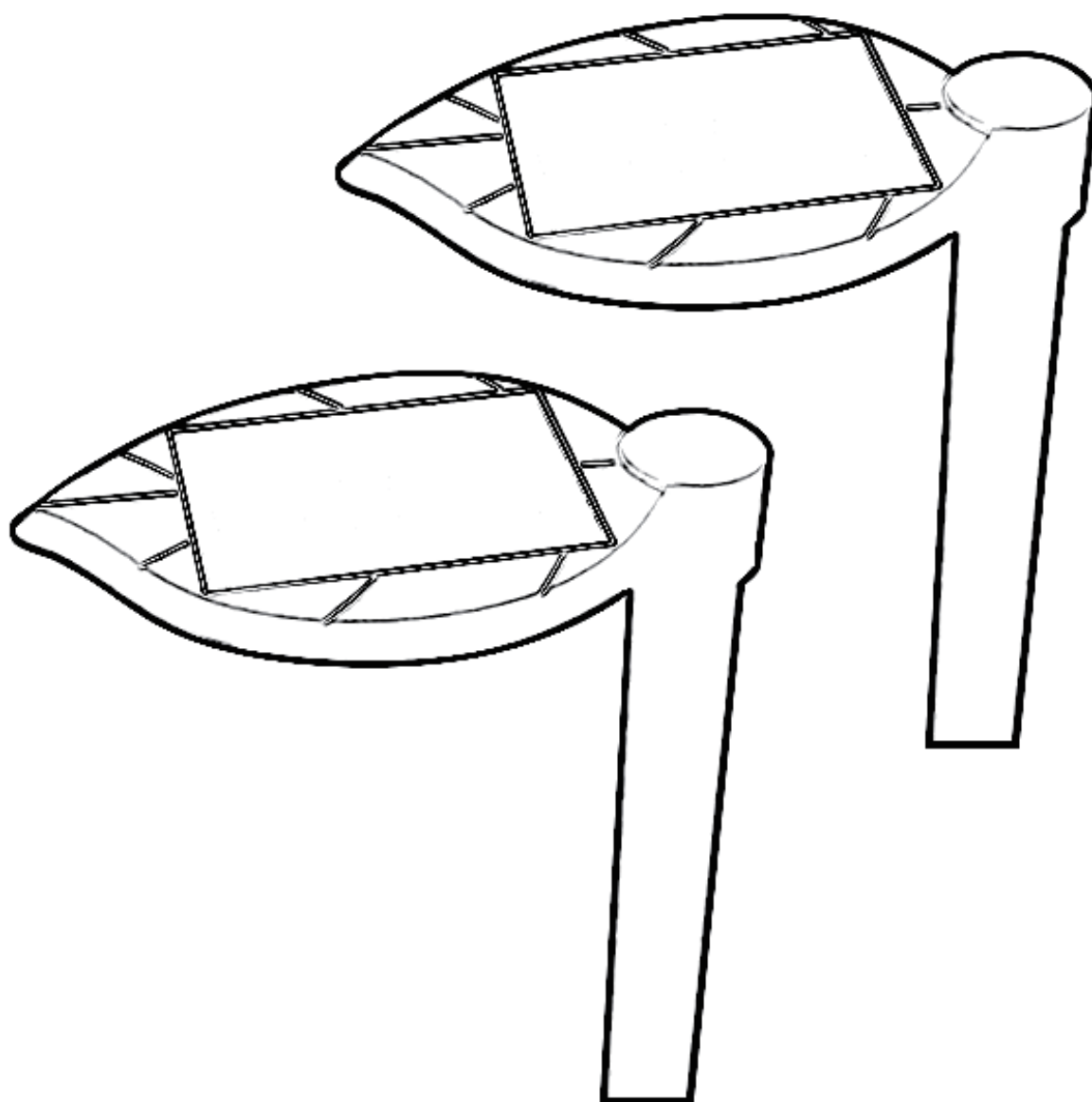
はじめに

この度は「ソーラーもぐらブロック H-201」をお買い上げ頂きまして誠にありがとうございます。

※この取扱説明書をよくお読みの上、正しくご使用下さい。



※本取扱説明書には保証書が付属していますので大切に保管して下さい。

※付属品をお確かめ下さい。



# 安全上のご注意

- ご使用前にこの「安全上のご注意」をよくお読みの上、正しくお使いください。
- お読みになった後もいつでも見られるところに必ず保管して下さい。

 <b>警告</b>	この表示を無視して、誤った取り扱いをすると、人が死亡または重傷を負う可能性が想定される内容を示しています。
 <b>注意</b>	この表示を無視して、誤った取り扱いをすると、人が傷害を負う可能性及び、物的損害の発生が想定される内容を示しています。

## 警告

- 直接大量の水が掛かる場所や、湿気の多い場所、浸水する場所には取り付けないでください。
- 本製品の取り付けの際は、しっかりと固定してください。
- 本製品の取り付け場所は、周囲に引火性の高いものや、燃えやすいものの近くには取り付けないでください。
- 本製品の取り付けの際は、十分注意し作業してください。  
また、周囲に人がいないことを確認してください。
- 本製品を使用されない時は、電源を OFF にし、お子様や幼児の手に届かない場所に保管してください。
- 万一、発生した盗難事故などによる損害につきましては、責任を負いかねますのでご了承ください。

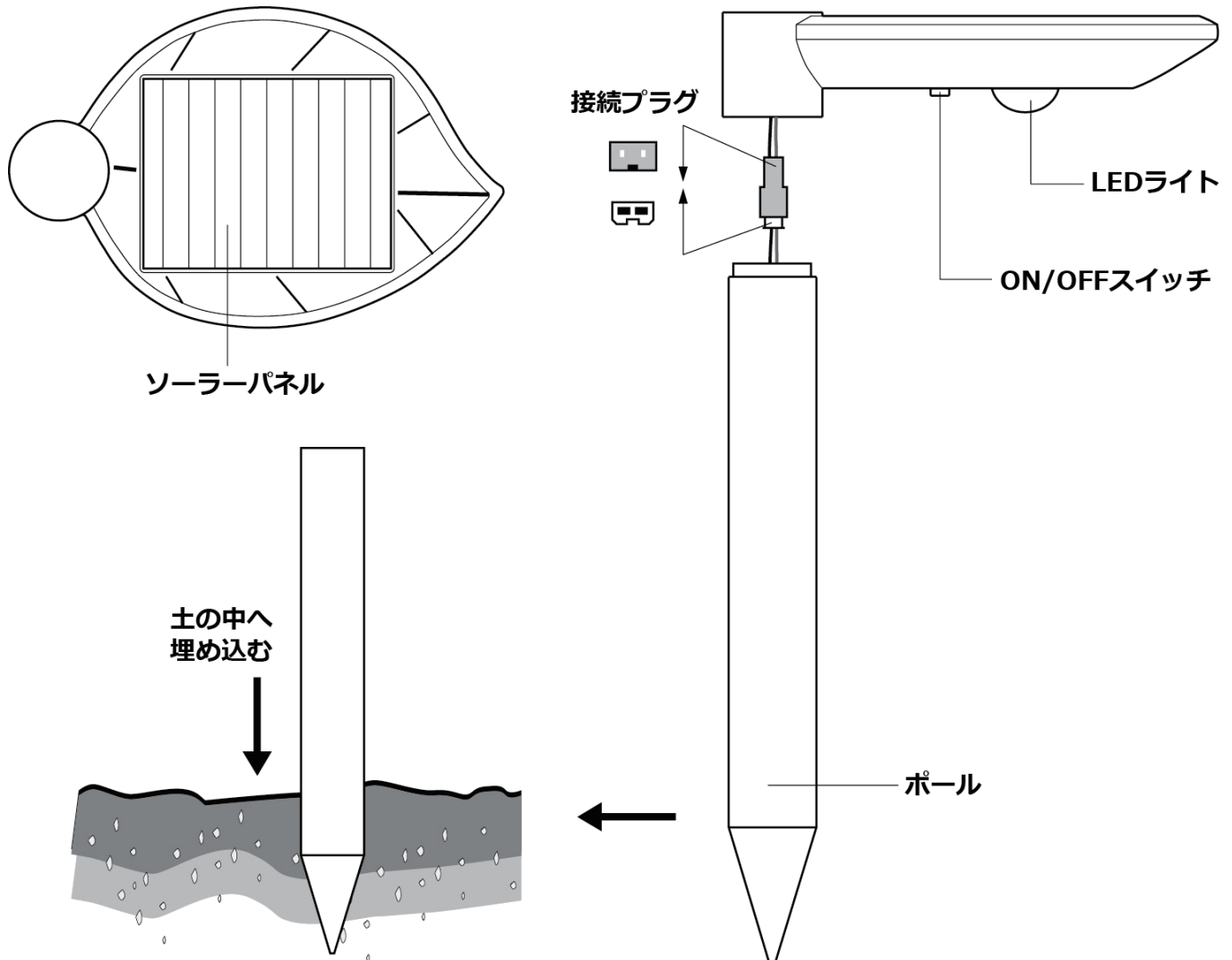
## 注意

- 本製品は音波振動によりもぐらが居辛い環境を作り出すものであり、完全な撃退を保証するものではありません。
- 本製品を取り付ける際は、特性をよく理解して頂き、最適な場所に取り付けてください。
- 本製品の取り付け場所の近くに、電波を発生する機器が無いことを確認してください。  
電波によりお互いに誤作動する可能性があります。
- 本製品は防滴仕様になっており、完全防水ではありません。  
大量の水が掛かる場所や、湿気の多い場所、水が溜まりやすい場所には取り付けないでください。
- もぐらの活動が少ない冬の期間は、本製品を地中より引き抜き保管してください。
- ソーラーパネルは、必ず日当たりの良い屋外に取り付けてください。  
また、蛍光灯や一般電灯では充電できません。(※太陽光による充電のみ)
- 本製品は人がいない場所で使用してください。  
取り付けの際は、子供や幼児が近くにいないことを確認してください。
- 本製品を逆さまに取り付けしないでください。
- 設置当初は音波振動を受けたもぐらが逃げ場を探すため、かえって活動が活発になることがあります。
- もぐらは小さな穴道(支道)にはあまり移動しないので、必ず太い本道に取り付けてください。  
(本道は一度崩しても、再び同じ場所にトンネルができます)

## 製品の特長

- ソーラーもぐらブロックは、もぐらやヘビが嫌う音波振動を発生させ、撃退するのに効果的です。
- 約 40 ～ 50 秒の間隔で音波振動を発生させ、半径約 5 ～ 10m の範囲に伝わります。
- 2 本同時に使用すると、より効果的です。
- ソーラーもぐらブロックは、ソーラーで充電されます。  
日中は日光の当たる場所に設置し、使用してください。
- バッテリー内蔵なので、充電されていれば夜間も使用できます。

## 各部名称



## 設置方法

- 1…ポール側のプラグを、本体側のプラグに差し込みます。
  - 2…ポールと本体を組み立てる際に、ポール側の凸部分と本体側の凹部分が噛み合うように、押し回しながらはめ込んでください。
- ※プラグのコードを挟まないよう注意してください。
- 3…ポールを土に埋め込む前に、予め仮穴を掘り、装置を傷つけないように地面の中に埋め込んでください。
- ポールの上部が約 10cm 以上見えるようにしてください。
- ※埋め込む際に、ハンマーや木槌など使用すると装置が破損する恐れがあります。

## 使用方法

- 本体裏側の電源スイッチを ON にした後、装置が作動し音が鳴ります。
- ※最初のテスト振動音は約 5 秒ごとに鳴ります。

### テスト振動

(1 回目) Bi —

(2 回目) Bi — ・ Bi — ・ Bi —

(3 回目) Bi — ・ Bi — ・ Bi — ・ Bi — ・ Bi —

(4 回目) Bi —

- テスト振動が鳴り終わると、約 40 ～ 50 秒の間隔で土中に約 10 秒間もぐらやヘビが嫌う音波振動を発生させます。

## 電池について

- 必ず充電してからご使用ください。
- 電池残量の低下は、誤作動や故障の原因となります。
- 充電電池は長時間ご使用にならない場合 (1 ヶ月以上) でも消耗します。
- そのまま放置すると過放電状態となり、充電電池を劣化させる原因となりますので、定期的 (1 ヶ月程度) に満充電を行ってください。
- ※満充電で、約 3 日間ご使用できます。(設置場所、使用頻度により異なります)

## 注意

- 被害のあった場所に、外側から内側に向けて取り付けることをお勧めします。
- 取り付けの際は、子供や幼児が近くにいないことを確認してください。
- 雷が予想される天候の際は、取り付けないでください。
- ソーラーパネルの汚れや、雑草の茂み等で日照不足の場合は電力の持続が減少する原因となります。  
必ずソーラーパネルが日光に当たるようにご使用ください。
- 装置を地面から抜く際に、内部の接続配線が切れる可能性があります。  
必ずポール部分を持って引き抜いてください。

※本製品は防滴仕様です。

雨天が予測される場合や、大量の水が掛かる場所、湿気の多い場所に  
取り付けしないでください。

## トラブルシューティング

症状	原因	対処方法
電源スイッチを ON にしても稼働しない	充電が不足していませんか？	充電が不足していると作動しません。 充電をしてください。
	プラグはしっかり差し込んでいますか？	ポールと本体のプラグを差し込まないと 音波振動は出ません。ご確認ください。
	装置が水浸しになっていませんか？	装置を地面から取り出し、プラグを抜いて 乾かしてください。 通常作動に戻すためには完璧に乾かす必要 があります。
ソーラー充電が できない	ソーラーパネルが汚れていませんか？	余分な汚れがソーラーパネルに付いている とソーラー充電はできません。 柔らかい布を使用して、汚れを取り除いて ください。
	日光の当たる場所に設置して いますか？	日光が当たる場所に設置してください。

※誤ったご使用方法、または注意に反したお取り扱いによって発生した  
損傷及び故障の場合、内容によっては修理・交換はお受けできませんので  
ご了承ください。

## 製品仕様

本体サイズ	約 35.5×17.5×11.5cm
ポールサイズ	約 直径 2.5×34cm
本体重量	約 225g
電源	充電電池
定格電流	動作電流：77mA 待機電流：1.5mA
消費電力	0.09W
適応範囲	半径 約 5 ～ 10m
最大出力音量	約 20 ～ 30db
充電電池仕様	1.2V、800mAh
使用時間	約 3 日 ( 満充電時 / 使用環境による )
防水等級	IP44
周波数	約 800 ～ 1000Hz
付属品	本体 ×2 ポール ×2
材質	ABS

## メンテナンス

- 本体の汚れは、柔らかい布で拭いてください。