

# 取扱説明書

## オートマチック ソープディスペンサー CSD008

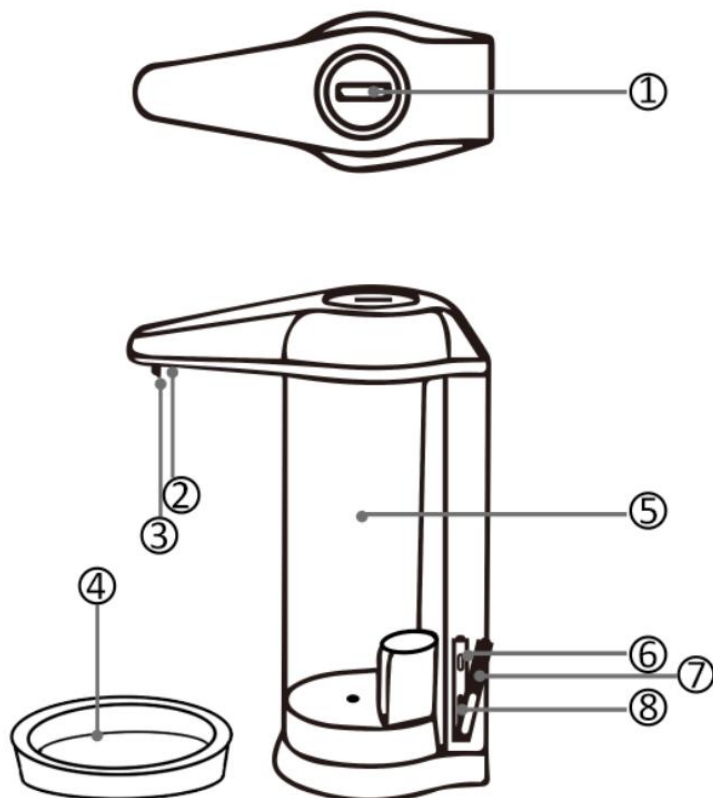
はじめに

この度はオートマチック ソープディスペンサー CSD008 を  
お買い上げ頂きまして、誠にありがとうございます。

※この取扱説明書をよくお読みの上、正しくご使用ください。



## ■ 製品詳細



- ① 液体注入口キャップ
- ② 赤外線センサー
- ③ 液体吐出口
- ④ クリアトレイ
- ⑤ 液体タンク
- ⑥ Type-C 充電ポート
- ⑦ シリコンカバー
- ⑧ 電源/液体吐出量調節スイッチ

製品名	オートマチック ソープディスペンサー
品番	CSD008
サイズ	幅 165×奥行 93×高さ 225mm
材質	ABS/PC
タンク容量	650ml
センサー範囲	約 10cm
液体調節量	1～5ml
電池の種類	リチウムイオン充電電池
バッテリー容量	1200mAh
充電時間	約 2 時間
使用回数	フル充電で約 30000 回

## ■使用方法

1…バッテリーを充電。

1200mAhのリチウム電池が内蔵されています。

⑦シリコンカバーを外し、Type-C 充電ケーブルを⑥Type-C 充電ポートに差し込み、本機を充電します。

2…液体ソープを入れる。

ディスペンサー本体を持ち、①液体注入口キャップを反時計回りに回して開けます。

⑤液体タンクに液体ソープを入れ、①液体注入口キャップを時計回りに回して閉めます。

3…電源 ON/液体吐出量の調節

⑧電源/液体吐出量調節スイッチを回し、電源を入れ、液体吐出量を調節します。

## ■トラブルシューティングガイド

■モーターは動くが、液体ソープが出ない時

- ・本機を初めて使用する場合は、赤外線センサーの下に手を数回差し入れ、液体ソープを出してください。
- ・本機を長期間使用していなかった場合や、気温が低かったり、乾燥していた場合、③液体吐出口や⑤液体タンクの中で、液体ソープが凝固していることがあります。その場合、少し温めた水を入れてから赤外線センサーの下に手を数回差し入れ、液体ソープを出してください。

## ■注意事項

- ・本機は平らな所に置いてください。
- ・本機は屋内用です。直射日光の当たる場所では使用しないでください。赤外線センサー破損の原因になります。
- ・バッテリー部分を水やその他の液体にさらさないでください。
- ・本機を長期間使用しない場合は、⑤液体タンクを空にして掃除し、乾燥した場所で保管してください。
- ・本機を定期的に清掃してください。バッテリー部分は乾いた布で拭いてください。
- ・以下の液体ソープは使わないでください。
  - ・泡タイプのもの
  - ・クレンザー等研磨剤入りのもの
  - ・アルコール度数が高いもの