

CICONIA

取扱説明書

UVC 除菌ボックス CKV019pro+

はじめに

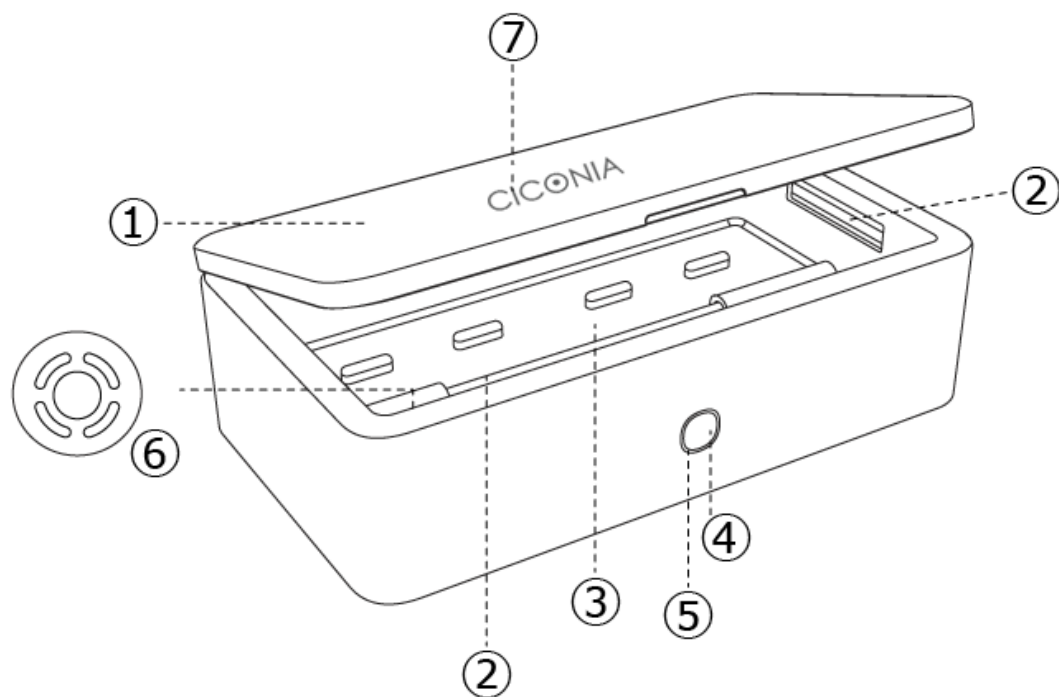
この度は CICONIA UVC 除菌ボックス CKV019pro+を
ご購入いただきまして、誠にありがとうございます。

※この取扱説明書をよくお読みの上、正しくご使用ください。

※付属品をお確かめ下さい。



各部名称



- ① フタ
- ② UV ライト
- ③ 内部
- ④ スイッチ
- ⑤ インジケーター
- ⑥ アロマオイル挿入口
- ⑦ ワイヤレス充電部

製品仕様

電源	DC5.0V/2.0A、9.0V/2.0A
紫外線波長	253.7nm
UV 除菌電力	最大 5W
ワイヤレス出力	最大 10W
製品サイズ	221×126×66mm
内部サイズ	199×104×36mm

除菌の仕方

- 1…スマートフォンなど除菌したいものを本機の③内部に入れ、①フタを閉めます。
- 2…④スイッチを入れると、⑤インジケータに赤いライトが点灯し8分間除菌を行います。
途中で本機の①フタを開くと自動的に一時停止し、閉じると除菌を再開します。
- 3…8分間経ち除菌が終了すると、⑤インジケータの赤いライトが消灯し、青いライトに変わります。

※④スイッチを長押しすると、8分間待たずに除菌を終了します。

※除菌の前に、⑥アロマオイル挿入口にアロマオイルを2、3滴垂らしておくと、香りも楽しめます。

- 4…⑦ワイヤレス充電部に、スマートフォンやタブレットを置くと、ワイヤレス充電を開始します。(ワイヤレス充電対応機種のみ)

※電源を入れると自動的にワイヤレス充電モードになります。

インジケータの詳細

電源オンスタンバイ	常に青ライトが点灯
除菌中	常に赤ライトが点灯
除菌中断	常に青ライトが点灯
充電中	緑ライトが点灯
スマートフォン満充電	青ライトが点灯
除菌+ワイヤレス充電	赤ライトが点灯

注意事項

※過剰にオイルを入れないでください。

2、3滴のアロマオイルで十分なアロマセラピー効果を生み出すことができます。

※アルコールを含んだオイルは使用しないでください。

※除菌中にフタを開けると、人体に影響を与えないようUVライトが自動的に一時停止し、フタを閉めるとUVライトが点灯し除菌を再開します。

※点灯中のUVライトを直視しないでください。また、人体にUVライトの光が当たらないようにしてください。

※本機を分解したり、修理・改造はしないでください。

※高温多湿のところで本機を保管・使用しないでください。

※火気、水場の近くでは使用しないでください。

※ワイヤレス充電は、対応している機種でのみ使用できます。

付属品

- ・Type-Cケーブル(長さ約1m)
- ・クロス
- ・スポット
- ・取扱説明書(本書)

※アロマオイルは付属しません。